

EAN: 6414150078927

[www.oras.com/ee/products/oras/product/1038F](http://www.oras.com/ee/products/oras/product/1038F)



K rge p oratav jooksutoru. Jooksutoru p ordenurga tehaseseade 120  (v imalus piirata 0 /60 ).  
Temperatuuri ja vooluhulga piiramisv imalusega seadeosa. F = painduvad  hendustorud.

- K ok
- Kangsegistid
- Kroom
- Suundjooksutoru
-  husti
- Limitation option for maximum flow-rate
- Painduv  hendustoru

## Tehnilised andmed

### Vooluhulk

Vooluhulk 300 kPa

**0.21 l/s**

R hukadu vooluhulgal (0.2 l/s)

**270 kPa**

### Tehnilised omadused

Kuum vesi

**max. 80 C**

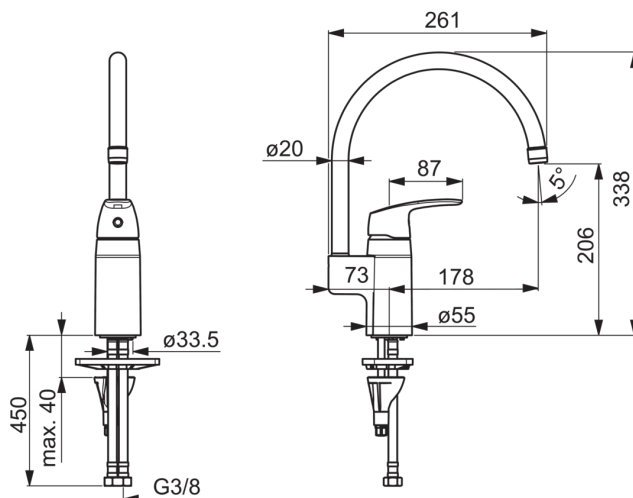
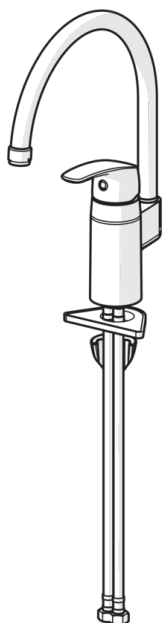
Kasutussurve

**50 - 1000 kPa**

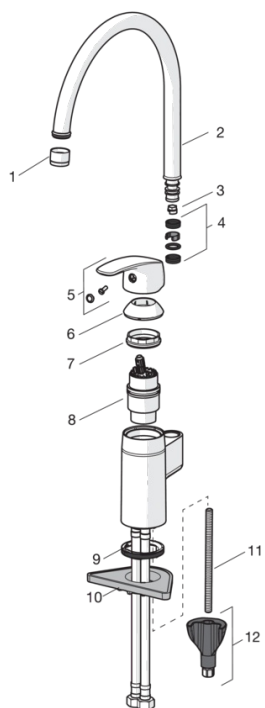
### M arused

H aleklass

**I (ISO 3822)**



## SP1038F



|    | Kood      |
|----|-----------|
| 01 | 232201    |
| 02 | 159695V   |
| 03 | 159667V   |
| 03 | 159667/10 |
| 03 | 159670/10 |
| 04 | 198287V   |
| 05 | 602502V   |
| 06 | 602589V   |
| 07 | 158726    |
| 08 | 158890    |
| 09 | 601971V   |
| 10 | 158825    |
| 11 | 1000780V  |
| 12 | 602610V   |